



**Внутрішнє (вмонтоване в терасу)  
встановлення  
круглого чану D 1900mm**



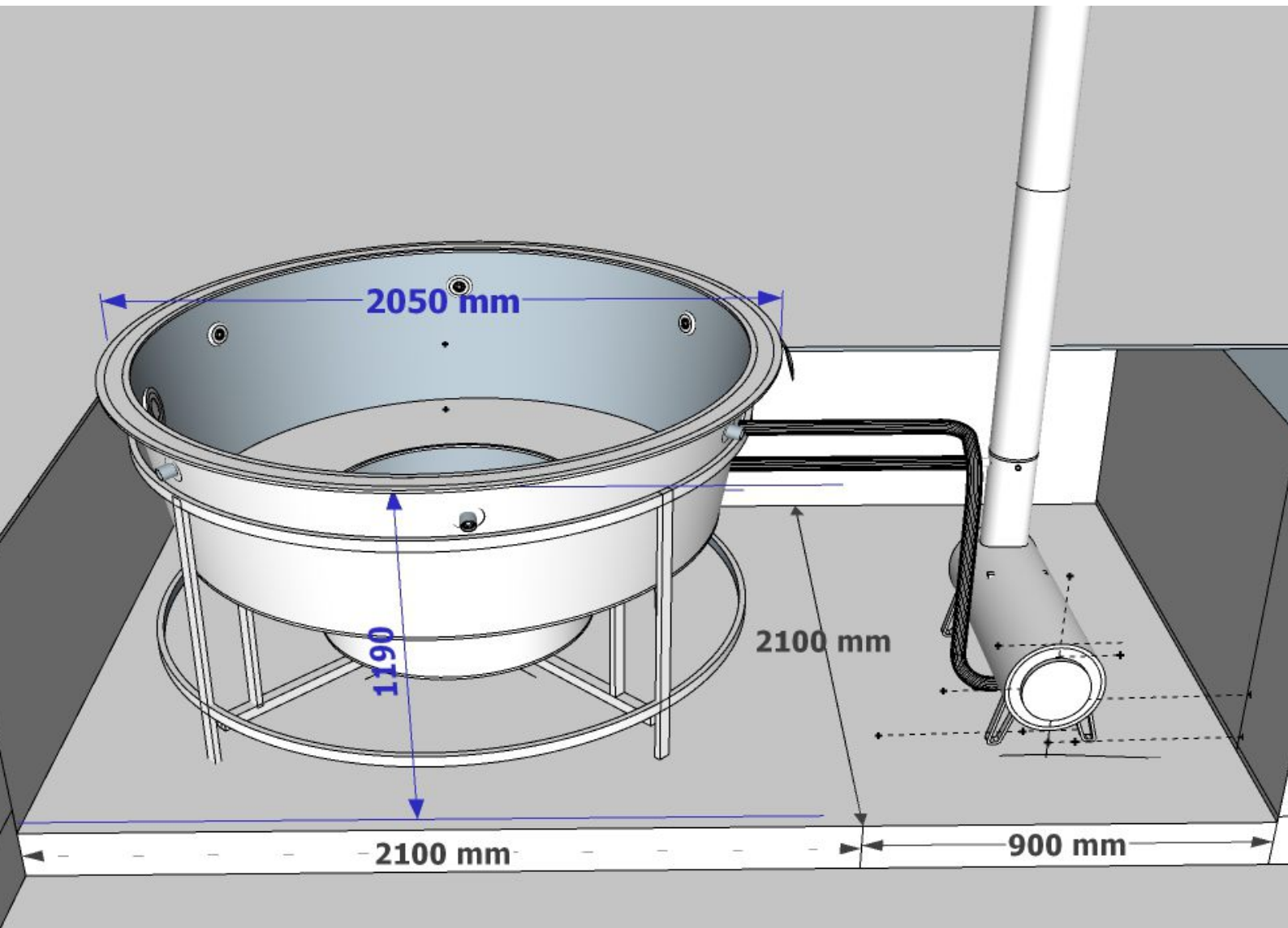
**IMPOOLS**

Impools, Закарпатська область, Золотарьово, вул. Економічна, 1  
098 490-40-40, [info@impools.ua](mailto:info@impools.ua)

# Розміри

Якщо ви вибрали встановлення чану-джакузі в терасу, ви повинні завчасно підготувати місце для виносної пічки, розміром вказаним у схемі монтажу, з дотриманням 3- основних критеріїв:

- А) Рівень встановлення пічки не вище чану.
- Б) Відстань від чану до пічки не даліше 3-метри.
- В) Місце встановлення пічки повинно бути безпечне та захищене з міркувань протипожежної безпеки.



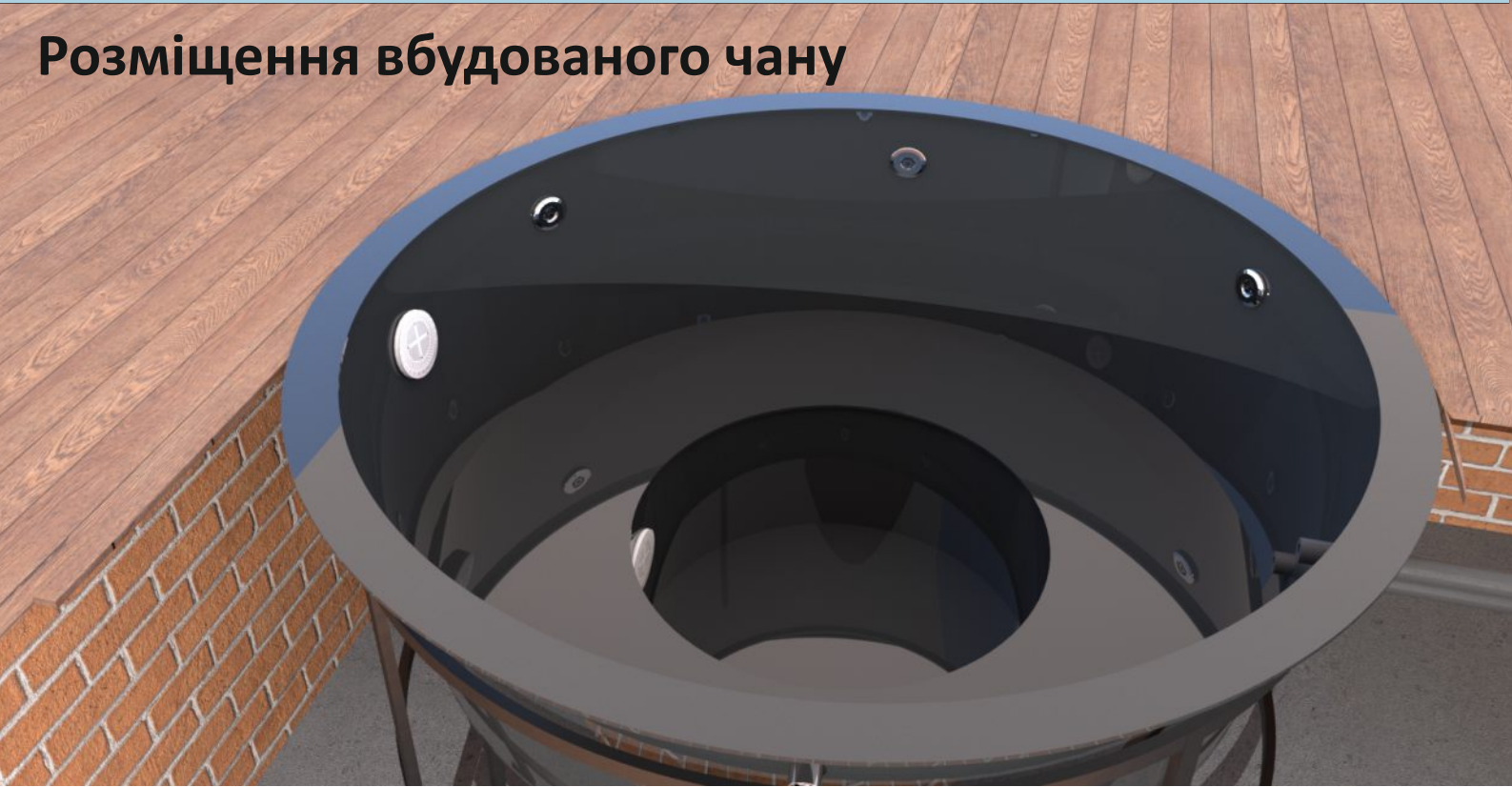
**IMPOOLS**

Impools, Закарпатська область, Золотарьово, вул. Економічна, 1  
098 490-40-40, info@impools.ua



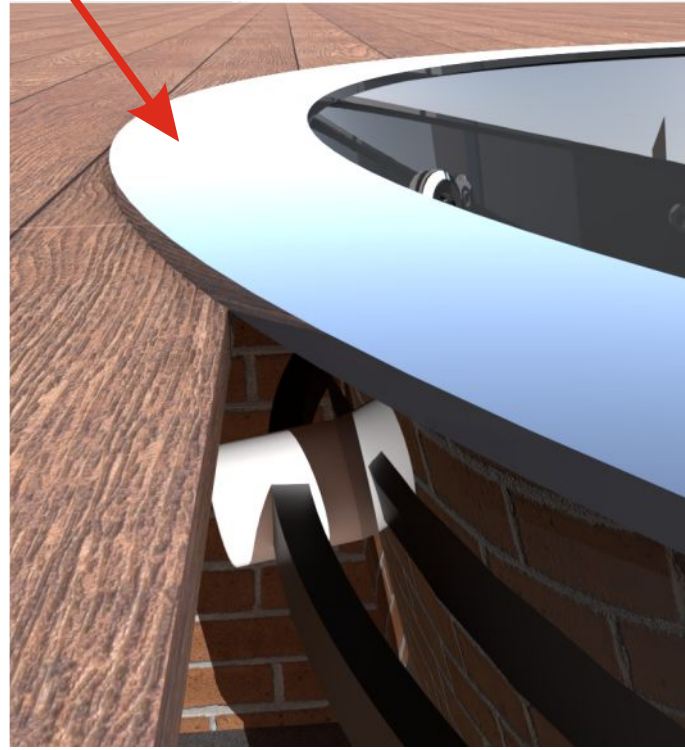
# Розміщення

## Розміщення вбудованого чану



Товщина бетонно основи не менше 200 мм  
Відступи основи по ширині та довжині каркасу +100 мм

**товщина верху 8мм**



**IMPOOLS**

Impools, Закарпатська область, Золотарьово, вул. Економічна, 1  
098 490-40-40, [info@impools.ua](mailto:info@impools.ua)

# Топка

## УВАГА!

У випадку використання з чаном зовнішньої виносної топки, для забезпечення нормальної природної циркуляції води, топка має знаходитись на одному рівні з чаном, або нижче, і ні в якому разі не вище



**IMPOOLS**

Impools, Закарпатська область, Золотарьово, вул. Економічна, 1  
098 490-40-40, [info@impools.ua](mailto:info@impools.ua)